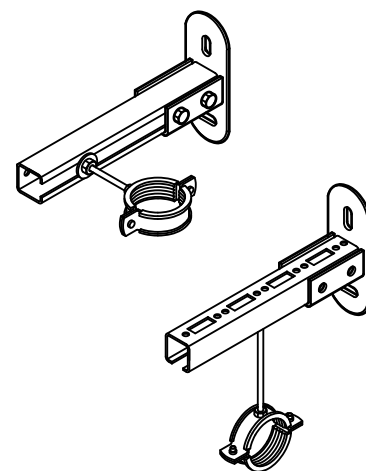


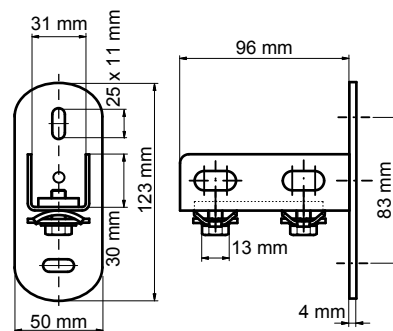
BIS RapidRail® Wandplaat

bevestiging aan de wand

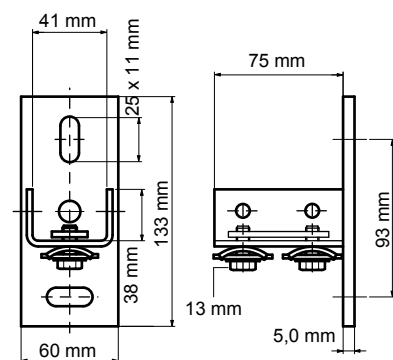


Voordelen en kenmerken

- U-profiel met aangelaste muurplaat
- voor wandbevestiging van rail
- de rail kan naar keuze met de sleuf naar onderen of naar opzij gemonteerd worden
- geschikt voor WM0, 1, 15, 2, 30
- gaten in de wandplaat zijn uitgevoerd als sleufgat onder 90° t.o.v. elkaar voor vergroting van het montagegemak
- CO₂-gelast
- met voorgemonteerde BIS RapidRail® Schuifmoer(en) voor een snelle, handvaste bevestiging
- materiaal: metalen delen van staal 1.0332; klemveerring(en) van POM (polyoxymethyleen), groen
- elektrolytisch verzinkt



661 3 200



661 3 235

Complementair
BIS RapidRail® Montagerail

Art.nr.	Voor rail	Ds
661 3 200	WM0 - 30	25
661 3 235	WM35	25